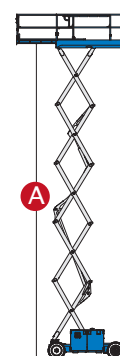
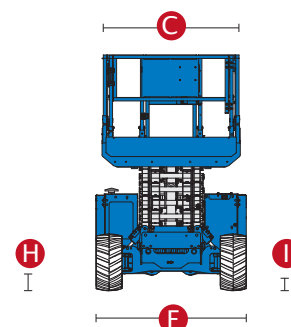
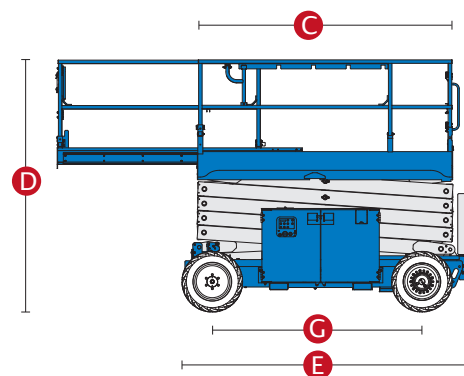


MODEL		GS™-4047
ROZMĚRY		
	Maximální pracovní výška	13,70 m
A	Maximální výška podlahy koše	11,70 m
B	Délka koše - vnější rozměry	2,26 m
	- s rozšířením	3,18 m
	Rozšíření koše	0,91 m
C	Šířka koše - vnější rozměry	1,15 m
	Výška zábradlí	1,10 m
	Výška okopové hrany	0,15 m
D	Výška plošiny - v transportní poloze	2,54 m
	- se složeným zábradlím	1,88 m
E	Délka půracovní plošiny - zasunutý koš	2,44 m
	- rozšířený koš	3,36 m
F	Šířka	1,19 m
G	Rozvor	1,85 m
H	Světloszt podvozku - zasunutě ochranné lišty	0,10 m
	- vysunutě ochranné lišty	0,019 m

TECHNICKÉ ÚDAJE		
Nosnost plošiny	350 kg	
Maximální počet osob v koši	3	
Rychlost pojezdu - složené plošiny	3,1 km/h	
Rychlost pojezdu - zvednuté plošiny	0,8 km/h	
Maximální stoupání v terénu	25 %	
Otáčení plošiny - vnitřní rádius	0	
	- vnější rádius	2,3 m
Zdvihnutí/spuštění koše	71/41 sek.	
Ovládání	proporcionální	
Pojezd 2x4	přední kola	
Brzdová soustava	zadní kola	
Kola - plná, neznačková	38x13x28 cm	

POHON	
Pohon	24V DC (4x12V, 150 Ah baterie paralelně zapojené)
Hydraulický systém	36 l

HMOTNOST	
	3 221 kg



Rozměry

GS™-4047

- pracovní výška 13,70 m
- nosnost koše do 350 kg

Technické údaje

- ocelový pracovní koš 2,26 × 1,15 m
- rozšíření pracovního koše o 0,91 m – 3,18 × 1,15 m
- pojezd v maximální výšce
- nulový vnitřní rádius otáčení
- pohon předních kol
- automatické dobíjení baterií
- nouzové spuštění koše z podvozku
- nouzové odbrzdění
- proporcionální ovládání jízdy
- rychlosklopné zábradlí po celé délce pracovní plošiny
- diagnostický režim na ovládacím panelu
- ukazatel stavu nabití baterií na ovládacím panelu v koši
- bezpečnostní úchyty v koši pro postroj obsluhu
- ovládání plošiny z podvozku i z koše
- stop tlačítko nouzového vypnutí na podvozku i v koši
- volba 2 rychlostí jízdy
- volba 2 rychlostí zdvihu koše
- kola z plné gumy, neznačující
- bezpečnostní lišty na podvozku - pothole
- zvuková signalizace při pojezdu a spuštění koše
- zvuková signalizace 3° náklonu plošiny
- výstražný klakson
- počítadlo pracovních hodin
- závěsná oka pro nakládku jeřábem
- kapsy na podvozku pro zasunutí paletizačních vidlí

Pohon

- 24 V DC, 300 Ah
- 4x12 V, 150 Ah baterie paralelně zapojené
- automatická dobíječka baterií

Pohon

- zásuvka v koši, proudový chránič - 230 V/10 A
- vedení tlakového vzduchu do pracovního koše
- zdvojený zábleskový maják na podvozku
- bezúdržbové baterie
- centrální dolévání baterií
- biologicky odbouratelný olej



Sídlo společnosti, centrála

Statech s. r. o.
Počapelská 346
277 01 Dolní Beřkovice
tel.: +420 312 256 400
mobil: +420 728 270 270
e-mail: info@statech.cz

Pobočky

Praha
U hostivařského nádraží 182/26
102 00 Praha 2, Hostivař

dispečink: +420 727 956 397
e-mail: info@statech.cz

České Budějovice
Okružní 2733
České Budějovice 4

mobil: +420 728 270 270
mobil: +420 724 233 233

Opatovice n./L.
Hradecká ul.
Opatovice nad Labem

mobil: +420 728 270 270
mobil: +420 724 233 233

Brno
Jarní 42b/1030
614 00 Brno - Maloměřice

mobil: +420 725 862 111
e-mail: brno@statech.cz

Ostrava
Betonařská 1
712 00 Ostrava - Muglínov

mobil: +420 602 195 494
e-mail: ostrava@statech.cz

Plzeň
areál I. P. P. E.
Dýšina 297
330 02 Plzeň - Dýšina

mobil: +420 725 777 799
e-mail: plzen@statech.cz